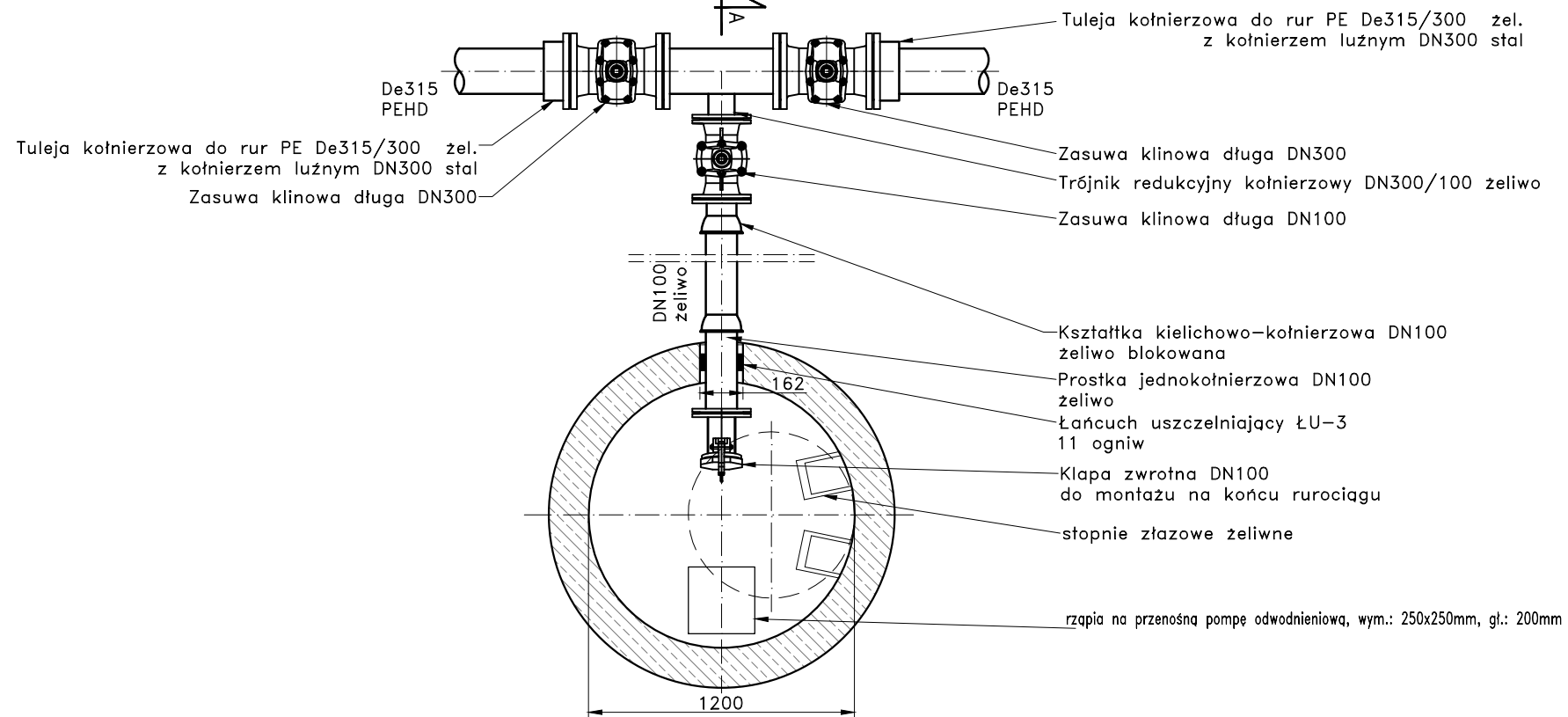


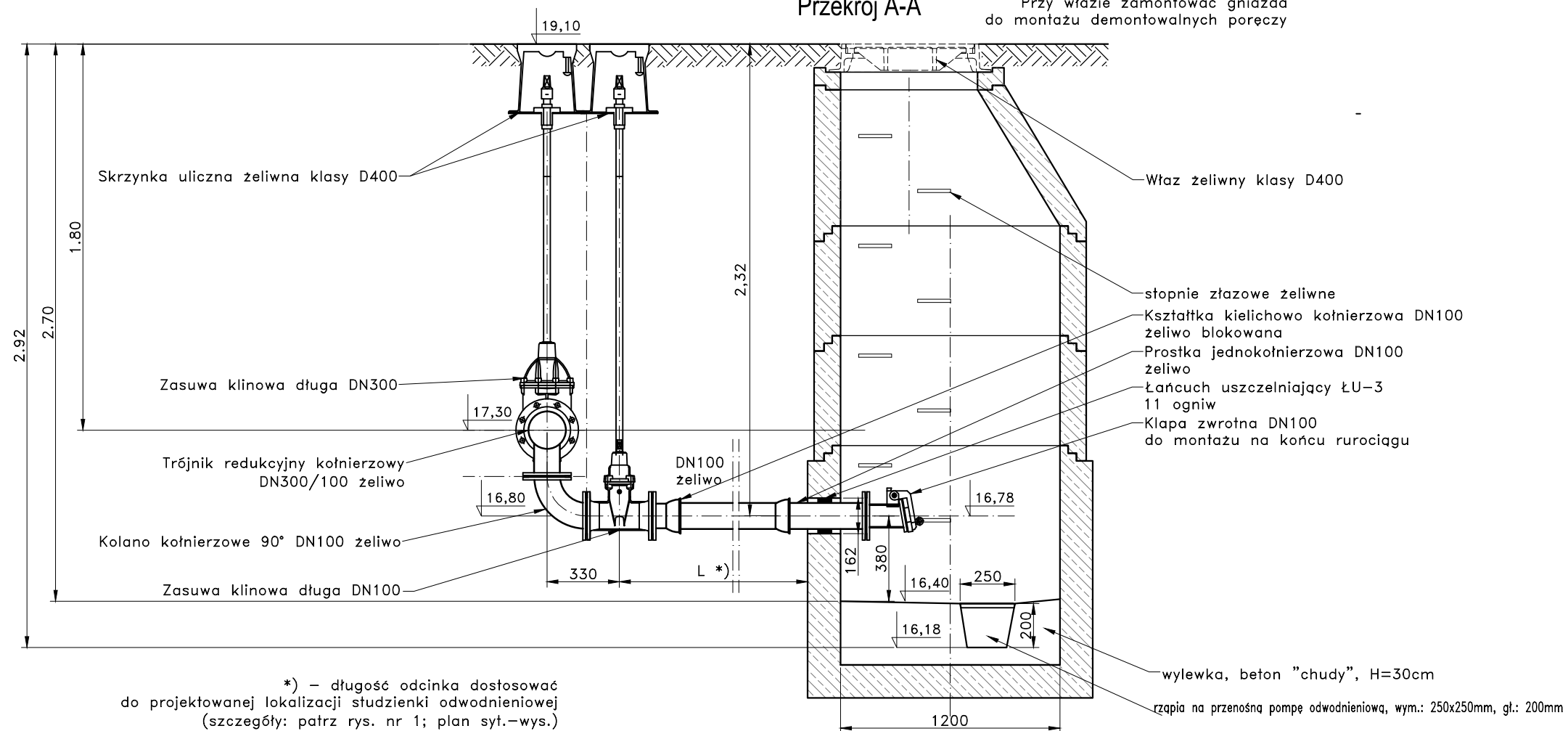
studzienka odwodnieniowa
węzeł W19 - W19a-b

Rzut



studzienka odwodnieniowa
Przekrój A-A

Przy wlocie zamontować gniazda do montażu demontowalnych poręczy



*) - długość odcinka dostosować do projektowanej lokalizacji studzienki odwodnieniowej (szczegóły: patrz rys. nr 1; plan syt.-wys.)

Jednostka projektowa:

"INWOD"
Inżynieria Środowiska Wodnego
Projektowanie i Nadzory

70-781 Szczecin
ul. Zielone Wzgórze 18/B
tel./fax. 091-488-38-28

projektant:

mgr inż.
Piotr Byczkowski
upr. 160/Sz/2002

sprawił:

mgr inż.
Waldemar Łągiewka
upr. 323/Sz/89

inwestor:

Miejskie Zakłady Komunalne Sp. z o.o.
ul. Kopernika 4A
66-470 Kostrzyn nad Odrą

przedsięwzięcie:

Budowa sieci wodociągowej DN300mm od skrzyżowania ulic: Sikorskiego/Mickiewicza/Osiedłowa do ul. Prostej w Kostrzynie nad Odrą

stadium:

PROJEKT WYKONAWCZY

tytuł tomu:

Projekt zagospodarowania terenu
Projekt architektoniczno - budowlany

tytuł rysunku:

studzienka odwodnieniowa
W19 - W19.1

miejsce i data:
SZCZECIN, 03.2020r

skala:
1:25

nr rys.:
4